

## **ALAT PENCATAT PENGGUNAAN LABORATORIUM BERBASIS PC DAN MIKROKONTROLLER DI LABORATORIUM AC PADA PROGRAM STUDI TEKNIK LISTRIK BANDARA SEKOLAH TINGGI PENERBANGAN INDONESIA**

**Rubby Soebiantoro**<sup>(1)</sup>

Politeknik Penerbangan Indonesia Curug, Tangerang.

**Abstrak:** Saat ini dunia pendidikan sedang menghadapi tantangan yang berat untuk menyiapkan Sumber Daya Manusia yang berkualitas dan mampu bersaing di era global. Salah satu faktor penunjang kegiatan belajar mengajar adalah kondisi laboratorium yang siap pakai dan terawat. Kondisi siap pakai dan terawat tersebut bisa terpenuhi apabila dilakukan perawatan yang sesuai dengan prosedur pemeliharaan oleh teknisi. Teknisi harus didukung oleh data penggunaan dan perawatan yang akurat untuk melakukan perawatan secara maksimal. Selama ini data penggunaan laboratorium dicatat di logbook yang berada di masing-masing laboratorium dan data perawatan tidak tercatat dengan rapi, taruna maupun dosen tidak mengisi atau lupa tidak mengisi logbook, sehingga teknisi tidak dapat mendapatkan data penggunaan laboratorium dengan akurat. Dengan tidak akuratnya pencatatan penggunaan dan perawatan laboratorium maka akan menghambat tugas teknisi untuk melakukan perawatan laboratorium. Berdasarkan hal tersebut di atas, maka penulis membuat sebuah alat pencatat penggunaan dan perawatan laboratorium berbasis PC dan mikrokontroler.

**Kata Kunci:** Perawatan, laboratorium, logbook, mikrokontroler.

**Abstract:** *Currently the education world is facing a serious challenge to prepare qualified human resources and competitive in the global era. One factor supporting teaching and learning activities is a ready-made laboratory conditions and maintained. Ready-made and well-maintained condition can be met if the treatment is performed in accordance with maintenance procedures by technicians. Technicians must be supported by the use of data and accurate care to perform optimally care. So far, the data usage is recorded in the logbook laboratory are located in each laboratory and treatment data were not recorded with neat, cadets and lecturers forget to fill or not fill the logbook, so that technicians can not get the data with accurate laboratory use. With the use of inaccurate record keeping and laboratory maintenance tasks it will hinder the lab technician to perform maintenance. Based on the above, the authors make a recording device use and care of laboratory-based PC and microcontroller*

**Keywords:** *Maintenance, laboratory, logbook, microcontroller.*

## **Pendahuluan**

Salah satu faktor penunjang kegiatan belajar mengajar adalah kondisi laboratorium yang siap pakai dan terawat. Kondisi siap pakai dan terawat tersebut bisa terpenuhi apabila dilakukan perawatan yang sesuai dengan prosedur pemeliharaan oleh teknisi. Teknisi harus didukung oleh data penggunaan dan perawatan yang akurat untuk melakukan perawatan secara maksimal.

Saat ini data penggunaan dan data perawatan laboratorium dicatat di *logbook* yang berada di masing-masing laboratorium tidak tercatat dengan rapi, taruna maupun dosen tidak mengisi atau lupa tidak mengisi logbook, sehingga teknisi tidak dapat mendapatkan data penggunaan laboratorium dengan akurat. Dengan tidak akuratnya pencatatan penggunaan dan perawatan laboratorium maka akan menghambat tugas teknisi untuk melakukan perawatan laboratorium.

## **Metode**

Dalam melakukan perancangan dan mendapatkan data-data yang dapat mendukung pelaksanaan penulisan, maka metode-metode yang digunakan dalam pembuatan skripsi ini antara lain:

### **1. Metode Kepustakaan**

Yaitu dengan membaca buku-buku dan referensi yang didapat dari internet mengenai teori-teori lain yang relevan terhadap rancangan yang dibuat

### **2. Teknik Observasi**

Yaitu langsung mengadakan peninjauan dan pengamatan langsung ke lapangan.

## **3. Metode Simulasi**

Yaitu mengaplikasikan rancangan yang akan dibuat oleh penulis sehingga dapat diketahui berfungsi tidaknya konsep dasar dari rancangan tersebut

## **Landasan Teori**

### **A. Logbook**

Logbook merupakan buku yang berisi catatan harian kegiatan penggunaan dari laboratorium. Logbook terdiri dari kolom-kolom yang harus diisi oleh dosen maupun taruna setiap kali menggunakan laboratorium yang terdiri antara lain catatan nama course, tanggal penggunaan, jam mulai penggunaan hingga selesai penggunaan, jumlah taruna hingga kondisi peralatan di laboratorium baik atau rusak.

### **B. Perawatan.**

Perawatan adalah suatu kegiatan yang dilaksanakan untuk mempertahankan kondisi peralatan agar tetap dalam kondisi baik, dengan demikian diharapkan menghasilkan suatu output sesuai dengan standar yang ditetapkan.

#### **Jenis-Jenis Perawatan**

#### **1. Perawatan Tidak Terencana (*Unplanned Maintenance*).**

Merupakan perawatan yang tidak direncanakan terlebih dahulu, disebabkan peralatan dan fasilitas produksi tidak memiliki rencana serta jadwal perawatan.

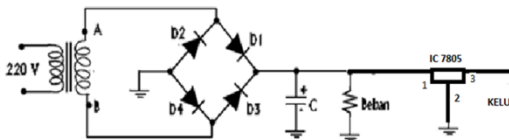
#### **2. Perawatan Terencana (*Planned Maintenance*)**

Merupakan kegiatan perawatan yang mengacu pada rencana yang telah disusun dan dilaksanakan serta di dokumentasikan. Perawatan ini

terbagi 2, perawatan pencegahan dan perawatan Perbaikan

### C. Catu Daya

Catu daya untuk menjalankan peralatan elektronik dapat diperoleh dari berbagai sumber. Sebuah masukan AC diturunkan oleh sebuah transformator-daya yang kemudian tegangan ini disearahkan menggunakan komponen dioda penyearah arus. Tegangan yang telah disearahkan kemudian difilter menggunakan kondensator sesuai ukuran yang telah disesuaikan dengan kekuatan arus dari transformator. Tahap terakhir adalah pemasangan regulator yang berfungsi untuk menstabilkan tegangan keluaran apabila terjadi perubahan beban.



Gambar 1. Skema elektronik catu daya

### D. Magnetic Contaktor

Magnetic Contactor (MC) yang biasa disebut kontaktor adalah sebuah komponen yang berfungsi sebagai penghubung/kontak dengan kapasitas yang besar dengan menggunakan daya minimal. Kontaktor adalah relay dengan kapasitas yang besar. Umumnya kontaktor terdiri dari 3 pole kontak utama dan kontak bantu (auxiliary contact). Untuk menghubungkan kontak utama hanya dengan cara memberikan tegangan pada koil kontaktor sesuai spesifikasinya.

### F. Mikrokontroler

Mikrokontroler adalah sebuah komputer kecil dan murah yang dibangun untuk tujuan berurusan dengan tugas-tugas tertentu. Mikroprosesor digunakan untuk menjalankan aplikasi besar, sedangkan mikrokontroler hanya akan digunakan untuk menjalankan satu tugas dalam satu aplikasi. Mikrokontroler umumnya dibangun menggunakan teknologi yang dikenal sebagai Complementary Metal Oxide Semiconductor (CMOS). Mikrokontroler biasanya terdiri dari CPU, ROM, RAM dan port I/O, dibangun di dalamnya untuk menjalankan satu tugas dan berdedikasi. Di sisi lain, sebuah mikroprosesor umumnya tidak memiliki RAM, ROM atau IO pin dan umumnya menggunakan pin sebagai bus untuk antarmuka untuk peripheral seperti RAM, ROM, port serial, digital dan analog IO.



Gambar 2. Mikrokontroler

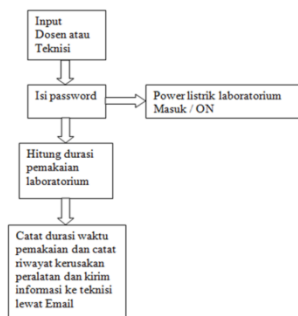
### G. Bahasa pemrograman C#

C# adalah salah satu bahasa pemrograman yang berjalan diatas platform dotNet yang full OOP (object oriented programing/pemrograman berorientasi objek). C# bisa digunakan untuk membangun berbagai macam jenis aplikasi, seperti aplikasi berbasis windows (desktop) dan aplikasi berbasis web serta aplikasi berbasis web service. Bahasa C# juga telah distandarisasi

secara internasional oleh ECMA. C# bisa digunakan untuk membangun berbagai macam jenis aplikasi, seperti aplikasi berbasis windows (desktop) dan aplikasi berbasis web serta aplikasi berbasis web service.

### Konsep Rancangan

#### A. Desain Rancangan



Gambar 3. Desain Konsep Rancangan

Perancangan dibuat mengacu pada pembuatan logbook elektronik yaitu:

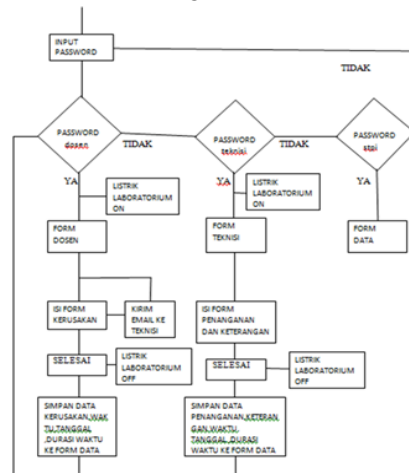
1. Jika inputnya dosen maka dosen harus memasukan password untuk mengaktifkan sumber listrik di laboratorium tersebut. Setelah memasukan password maka sumber listrik akan aktif dan durasi pemakaian akan mulai menghitung durasi waktu pemakaian laboratorium. Apabila terdapat kerusakan maka dosen akan menuliskan kerusakan di kolom keterangan maka pesan tersebut akan tersampaikan ke teknisi melalui email dan akan tersimpan di komputer. Setelah selesai menggunakan laboratorium maka sumber listrik di laboratorium akan kembali terputus dan data kerusakan serta durasi pemakaian laboratorium akan tersimpan di komputer.

2. Jika inputnya adalah teknisi maka teknisi akan memasukan password untuk mengaktifkan sumber listrik di laboratorium tersebut. Kemudian setelah selesai melakukan perawatan ataupun perbaikan maka teknisi akan menuliskan kegiatan perawatan ataupun perbaikan di kolom yang sudah disediakan dan data tersebut akan tersimpan di komputer tersebut.

### Pembahasan

#### A. Pembuatan diagram alur (flow chart) dari alat rancangan

Diagram alur dari rancangan tersebut adalah sebagai berikut:



Gambar 4. Diagram alur rancangan

Sebelum memulai praktek di laboratorium maka dosen atau teknisi harus terlebih dahulu memasukan password untuk mengaktifkan kontaktor yang akan mengalirkan catu daya listrik kedalam laboratorium, kemudian dihitung durasi waktu antara mulai memasukan password sampai selesai praktek, bila terjadi kerusakan selama kegiatan praktek maka dosen akan menuliskan kerusakan di kolom

kerusakan dan data tersebut dikirim melalui email ke teknisi dan disimpan otomatis di dalam komputer. Setelah selesai praktek maka dosen atau teknisi akan memilih tombol “selesai” maka catu daya listrik dalam laboratorium akan terputus .

### **B. Membuat tampilan rancangan pada komputer**

Tampilan rancangan alat pencatat penggunaan laboratorium ini terdapat 3 tampilan yaitu:

#### 1. Tampilan awal

Pada tampilan awal ini merupakan tampilan sebelum masuk tampilan utama dari rancangan. Dosen atau teknisi harus memasukan password untuk mengaktifkan catu daya listrik, serta terdapat tombol ”Lihat Data Laporan” yang harus memasukan password untuk memunculkan data dalam bentuk excel . Tombol tersebut merupakan tombol untuk mengetahui total durasi waktu pemakaian dan riwayat kerusakan pada laboratorium. Pada tampilan awal juga terdapat tombol ”keluar” untuk keluar dari aplikasi.



Gambar 5. Tampilan awal pada komputer

#### 2. Tampilan utama.

Pada tampilan utama terdapat beberapa kolom yang meliputi.

##### a). Kolom Tanggal.

pada kolom tanggal terdapat tampilan tanggal yang mengikuti tanggal di komputer.

##### b). Kolom Jam.

Pada kolom Jam terdapat tampilan waktu yang mengikuti waktu jam dikomputer

##### c). Durasi Pemakaian.

pada tampilan durasi pemakaian adalah menampilkan durasi waktu pemakaian laboratorium yang nantinya akan tersimpan di komputer.

##### d). Kolom Kerusakan

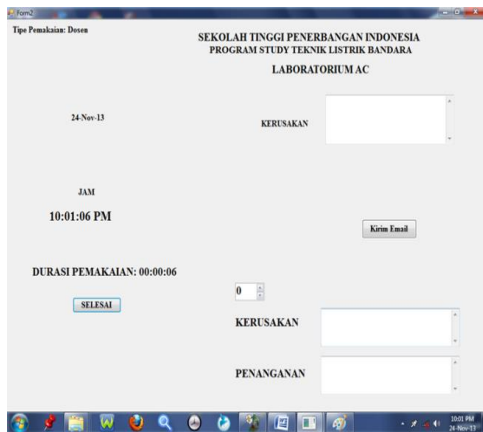
Pada kolom kerusakan akan diisi oleh dosen apabila dosen menemui kerusakan peralatan serta data tersebut akan terkirim melalui email ke teknisi dan data akan tersimpan di komputer.

##### e). Kolom penanganan.

Pada kolom penanganan akan diisi oleh teknisi apabila selesai memperbaiki kerusakan peralatan di laboatorium serta data akan tersimpan di komputer.

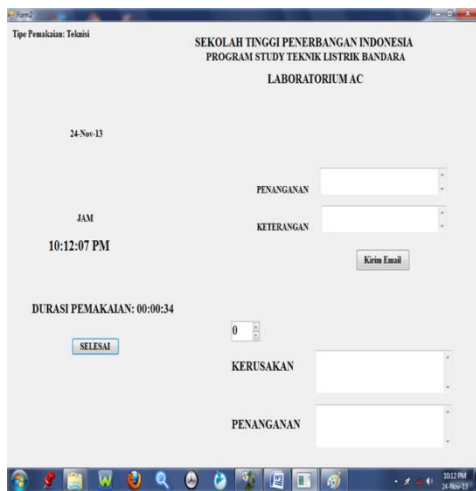
##### f). Kolom Keterangan .

Pada ,kolom keterangan akan diisi oleh teknisi maupun dosen berisi data yang berhubungan dengan kerusakan dan perbaikan peralatan.



Gambar 6. Tampilan utama pada komputer dengan password “dosen”

Apabila password yang diketik adalah ” teknisi ” dan diklik tombol ” OK ” maka akan masuk tampilan utama dari rancangan dengan muncul tampilan seperti gambar di bawah ini.



Gambar 7 Tampilan utama dengan pasword “Teknisi”

### 3. Tampilan penyimpanan data

Pada tampilan penyimpanan data ini terdapat 2 bagian yaitu:

- a) Data penyimpanan untuk pemakaian laboratorium.

Pada bagian ini menyimpan data kerusakan dan durasi pemakaian oleh dosen. Data akan tersimpan di bagian ini jika password yang dimasukan adalah ” dosen”

- b) Data penyimpanan untuk perawatan laboratorium

Pada bagian ini menyimpan data durasi perawatan oleh serta menyimpan jenis perawatan ataupun perbaikan yang dilakukan oleh teknisi. Data akan tersimpan di bagian ini jika password yang dimasukan adalah ”teknisi”. Jika teknisi ingin melihat data laporan durasi pemakaian dan data kerusakan peralatan di laboratorium maka teknisi memasukan password ” stpi ”. Selanjutnya diklik tombol ” Lihat Data Laporan ”, maka akan muncul tampilan seperti gambar di bawah ini.

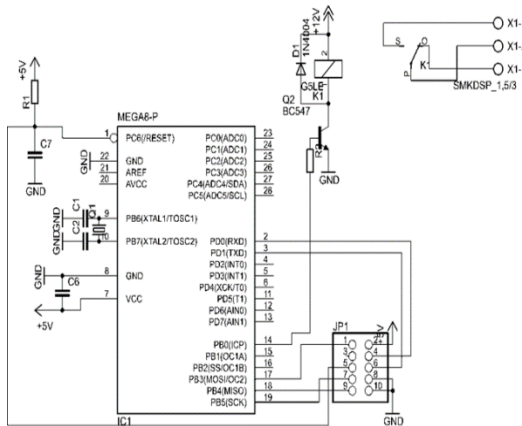
DATA PEMAKAIAN LABORATORIUM				DATA PERAWATAN LABORATORIUM			
No	Tanggal	Durasi Waktu	Kerusakan/Keterangan	No	Tanggal	Durasi Waktu	Kerusakan/Perawatan/Keterangan
1	1 Nov 13	00:02		1	1 Nov 13	00:00	
2	2 Nov 13	00:07		2	2 Nov 13	00:04	
3	3 Nov 13	00:04					
4	4 Nov 13	00:03					
5	5 Nov 13	00:06					
6	6 Nov 13	00:02					
7	7 Nov 13	00:04					
8	8 Nov 13	00:07					
9	9 Nov 13	00:20					
10	10 Nov 13	00:30					

Gambar 7. Tampilan Data Pemakaian dan Perawatan.

### C. Merakit komponen pada mikrokontroler

Input dari USB port komputer masuk ke mikrokontroler setelah diubah menjadi serial. Mikrokontroler mendapatkan sumber tegangan 5 VDC

dan tegangan 12VDC untuk menggerakkan relay .



Gambar 7. Rangkaian pada mikrokontroler.

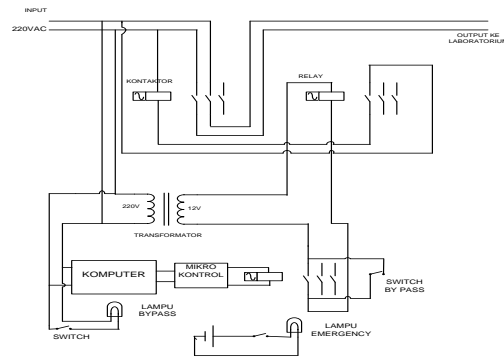
Komponen yang digunakan meliputi:

- Papan circuit
- Resistor R1= 7,2 KΩ, R2 = 7,2 KΩ, R3 = 120 Ω
- Condensator C1 22pF, C2 22 pF, C3 = 470μF 16V, C4, C5 = 104J, C6 = 104J, C7 = 104J
- Relay 5Volt
- Cristal-IC ATmega 8, IC BC 457
- Dioda IN 4004 dan dioda led
- Terminal untuk output dan soket untuk input tegangan

**D. Membuat rangkaian pada relay dan kontaktor untuk mengendalikan catu daya listrik di dalam laboratorium**

Komponen yang dibutuhkan dalam pembuatan rangkaian tersebut meliputi :

- Kontaktor 220VAC,
- Relay 12VAC
- Transformator Step Down 1A
- Kabel secukupnya
- Saklar
- Lampu dan fitting lampu



Gambar 8. Rangkaian alat pencatat data penggunaan laboratorium AC

**Cara kerja rangkaian.**

Kondisi normal

Komputer akan memberi input ke mikrokontroler, kemudian mikrokontroler mengaktifkan relay 1. Kontak point pada relay1 akan mengalirkan tegangan dari transformator 12VAC ke relay 2 sehingga kontak point akan aktif dan mengalirkan tegangan ke koil kontaktor. Dengan adanya tegangan pada koil kontaktor maka kontak point pada kontaktor akan mengalirkan tegangan listrik 220VAC ke laboratorium dan laboratorium siap dipergunakan.

Kondisi tidak normal

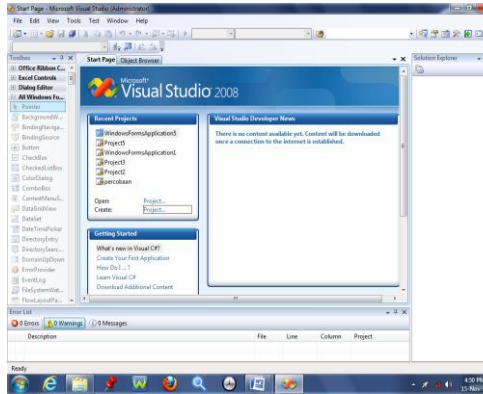
Pada saat kondisi tidak normal misalnya terdapat kerusakan pada mikrokontroler, komputer rusak atau sebab yang lain maka dosen atau teknisi dapat tetap menggunakan laboratorium dengan cara bypass yaitu menekan saklar bypass.

**E. Cara pengoperasian alat.**

1. Sebagai dosen
  - a. Masuk ke ruangan laboratorium dan menyalakan lampu bypass dengan menekan saklar bypass yang

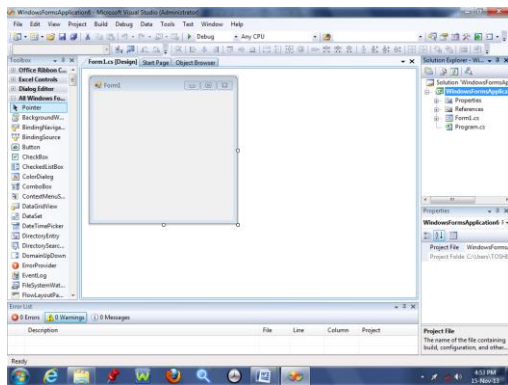
- biasanya berada di pintu masuk laboratorium
- b. Aktifkan komputer dan masuk ke aplikasi LOGBOOK ELECTRONIC dengan klik *shortcut* di *desktop*. Apabila terjadi kendala dengan aplikasi tersebut kita nyalakan listrik di laboratorium dengan saklar *emergency*.
  - c. Setelah masuk tampilan awal maka masukan password “dosen” dan pilih OK untuk masuk tampilan utama dan listrik di laboratorium akan aktif.
  - d. Apabila ada kerusakan maka dosen menuliskan kendala tersebut di kolom kerusakan pada komputer, maka data tersebut akan terkirim ke teknisi melalui email dan teknisi akan menangani kerusakan tersebut.
  - e. Setelah selesai maka dosen dapat mematikan kelistrikan laboratorium melalui komputer dan penghitungan durasi pemakaian laboratorium akan terhenti.
2. Sebagai Teknisi
- a. Masuk ke ruangan laboratorium dan menyalakan lampu bypass dengan menekan saklar bypass yang biasanya berada di pintu masuk laboratorium.
  - b. Aktifkan komputer dan masuk ke aplikasi LOGBOOK ELECTRONIC dengan klik *shortcut* di *desktop*. Apabila terjadi kendala dengan aplikasi tersebut kita nyalakan listrik di laboratorium dengan saklar *emergency*.
  - c. Setelah masuk tampilan awal maka masukan password “teknisi” dan pilih OK untuk masuk tampilan utama dan listrik di laboratorium akan aktif.
  - d. Teknisi dapat melakukan perawatan laboratorium setelah listrik menyala, serta mencatat perawatan di kolom perawatan komputer .
  - e. Setelah selesai melakukan perawatan teknisi akan mematikan listrik dengan mematikan dari komputer, dan pencatatan waktu perawatan terhenti serta data tersimpan di database data perawatan
  - f. Masuk ke tampilan utama, apabila dosen menjumpai kerusakan selama kegiatan praktek maka dosen mengisi kerusakan di form kerusakan serta mengirim data kerusakan ke teknisi melalui Email.
  - g. Setelah melakukan kegiatan praktek atau selesai melakukan perawatan maka dosen atau pun teknisi akan keluar dari aplikasi LOGBOOK ELECTRONIC memilih tombol SELESAI dan listrik di laboratorium akan OFF dan akan muncul tampilan awal dari aplikasi
  - h. Setelah kembali ke tampilan awal maka teknisi ataupun dosen akan memilih tombol KELUAR untuk keluar dari aplikasi.
  - i. Matikan komputer dan lampu bypass.
  - j. Kunci kembali laboratorium.
- F. Program pada alat rancangan.**
1. Masuk ke aplikasi *Microsoft Visual Studio*, Kemudian pilih klik tombol *Start* pada Window Taskbar, kemudian pilih *All Program > Microsoft Visual Studio 8 > pilih create Project* sehingga tampilan seperti gambar di bawah.





Gambar 9. Tampilan masuk ke *Microsoft Visual Studio*.

Kemudian kita pilih *Windows Form Application* maka akan muncul tampilan seperti gambar di bawah ini



Gambar 10. Tampilan Form Awal dalam pembuatan tampilan.

2. Setelah ke *Windows Form Application* maka kita bisa memulai untuk membuat tampilan dengan memasukan kotak *Button* ataupun kotak *Label* dari Toolbox disamping kiri *form*. Kemudian setelah memasukan komponen pada toolbox maka

kita bisa mengaturnya pada jendela *Properties*.

## Kesimpulan dan Saran

### A. Kesimpulan

Dari uraian serta pembahasan pada bab terdahulu, maka dapat dirumuskan kesimpulan sebagai berikut.

1. Alat sudah dipasang di Laboratorium AC. Kemudian dilakukan uji coba alat rancangan dan hasilnya dapat melakukan pencatatan data waktu penggunaan laboratorium AC.

LAPORAN LABORATORIUM AC											
DATA PEMAKAIAN LABORATORIUM						DATA PERAWATAN LABORATORIUM					
No	Tanggal	Durasi Waktu	Pencatatan	Keterangan		No	Tanggal	Durasi Waktu	Kerusakan	Perbaikan	Keterangan
1	02-Nov-13	0:00:02				1	02-Nov-13	0:00:06			
2	03-Nov-13	0:00:07				2	03-Nov-13	0:00:04			
3	03-Nov-13	0:00:03									
4	03-Nov-13	0:00:03									
5	03-Nov-13	0:00:06									
6	03-Nov-13	0:00:02									
7	03-Nov-13	0:00:14									
8	03-Nov-13	0:00:07									
9	04-Nov-13	0:00:20									
10	06-Nov-13	0:00:33									
11	07-Nov-13	0:02:17									
12	02-Nov-13	0:00:56									
13	02-Nov-13	0:00:17									

Gambar 11. Tampilan Data Pemakaian dan Perawatan

2. Sistem pemeliharaan dapat diprogram sesuai dengan waktu penggunaan dari peralatan tersebut yang dicatat secara komputerisasi.

### B. Saran

Dari kesimpulan yang sudah dirumuskan, maka disarankan untuk:

1. Agar rancangan dapat dipasang disetiap laboratorium maka diperlukan sejumlah unit komputer.
2. Agar dikembangkan untuk email yang diterima teknisi dapat menunjukkan lokasi laboratorium.
3. Agar diadakan sistem terpusat untuk semua laboratorium.

4. Agar dipasang jaringan internet di STPI untuk menunjang alat rancangan tersebut.

#### **Daftar Pustaka**

- Efisitek.Com,R.Fikriansyah. (2008).  
*Dasar pemrograman VB.Net* .  
Jakarta : Restu Agung
- Daryanto. (2010). *Ketrampilan  
Kejuruan Teknik Elektronika*.  
Surabaya : Satu Nusa.
- Rusmadi,D & Deni Prihadi.  
1995).*Belajar Rangkain  
Elektronika Tanpa Guru*.Bandung :  
DELFAJAR UTAMA